

Préparation inox
Kit rayonnage linéaire composé de 2
montants aluminium et 4 étagères en
polyéthylène

REPÈRE # _____

MODELE # _____

NOM # _____

SIS # _____

AIA # _____



137023 (ALS1960)

Kit rayonnage linéaire
composé de 2 montants
aluminium et 4 étagères en
polyéthylène

Caractéristiques principales

- Le système de rayonnage facilite l'assemblage des étagères avec les montants.
- Des étagères GN 1/1, GN 1/2 et GN 1/3 peuvent être insérées dans la structure.

Construction

- Montants et structures des étagères entièrement en aluminium anodisé (20 microns).
- Étagères composées d'éléments de tablettes en polyéthylène.
- Les étagères composées d'éléments en polyéthylène sont lavables en machine.
- 8 niveaux.

Accessoires en option

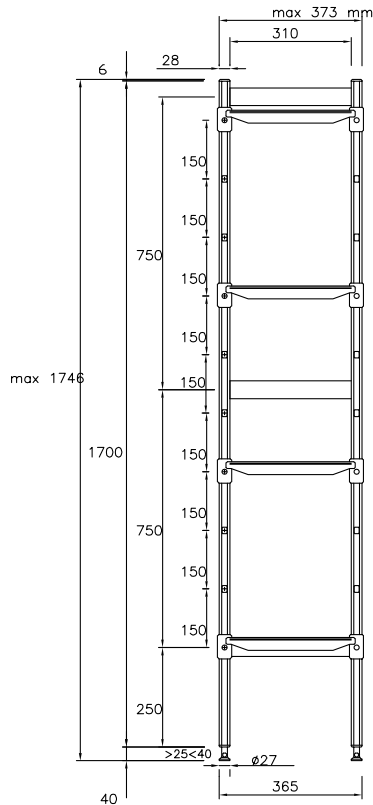
- Étagère polyéthylène avec cadre en alu, 373x886mm PNC 850039
- Étagère polyéthylène avec cadre en alu, 373x974mm PNC 850040
- Angle pour étagère profondeur 373mm PNC 850070
- 2 roues pivotantes, 100mm PNC 850072
- 2 roues pivotantes avec frein, 100mm PNC 850073

APPROBATION: _____

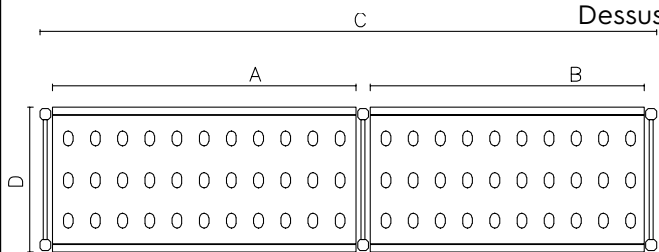
Informations générales

Largeur extérieure	
137023 (ALS1960)	1960 mm
Profondeur extérieure	373 mm
Hauteur extérieure	1700 mm
Poids de chargement maxi :	840;880 kg
Poids net :	34 kg
Uprights	3

Avant



Dessus



Other

	A mm	B mm	C mm	D mm
137019	708	798	1606	373
137020	798	798	1696	373
137021	798	886	1784	373
137022	886	886	1872	373
137023	886	974	1960	373
137024	974	974	2048	373
137025	1062	1062	2224	373
137026	1152	1152	2404	373
137027	1240	1240	2580	373
137028	1330	1330	2760	373
137029	1330	1505	2935	373